
3-8 译码器---74HC138

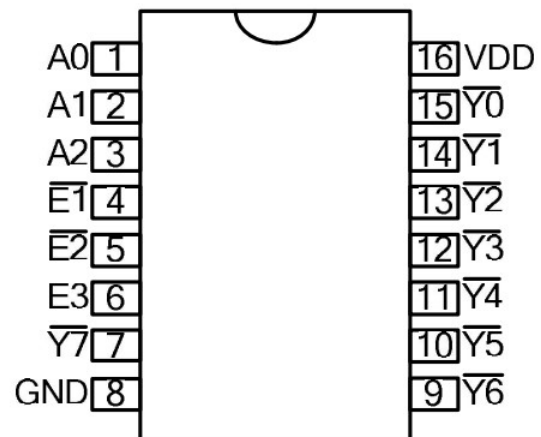
概述与特点

- ◆ 概述 74HC138D 是一种三通道输入、八通道输出译码器, 主要应用于消费类电子产品。

主要特性

- ◆ 采用 CMOS 工艺
- ◆ 低功耗
- ◆ 工作电压: 3.0V—5.0V
- ◆ 封装形式: SOP16

管脚定义



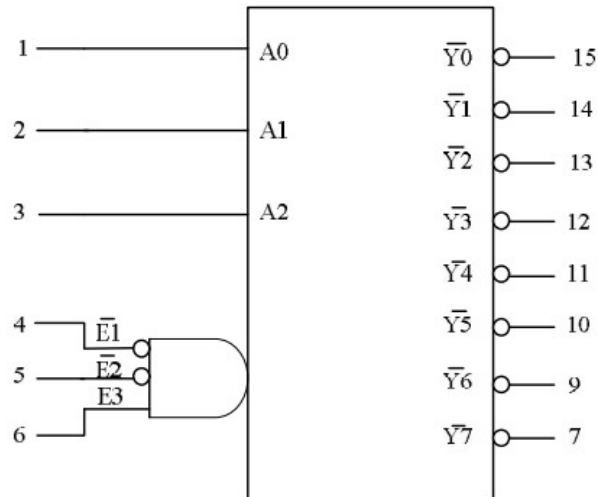
应用领域

- ◆ 适用于数字电路中的 3—8 译码功能

管脚说明

名称	功能说明	管脚号
$\overline{Y0} - \overline{Y6}, \overline{Y7}$	数据输出	15—9,7
A0—A2	数据输入	1—3
$\overline{E1}, \overline{E2}, E3$	使能控制	4—6
VDD	逻辑电源	16
GND	逻辑地	8

逻辑图



真值表:

输入						输出							
$\overline{E1}$	$\overline{E2}$	E3	A0	A1	A2	$\overline{Y0}$	$\overline{Y1}$	$\overline{Y2}$	$\overline{Y3}$	$\overline{Y4}$	$\overline{Y5}$	$\overline{Y6}$	$\overline{Y7}$
H	X	X	X	X	X	H	H	H	H	H	H	H	H
X	H	X	X	X	X	H	H	H	H	H	H	H	H
X	X	L	X	X	X	H	H	H	H	H	H	H	H
L	L	H	L	L	L	L	H	H	H	H	H	H	H
L	L	H	H	L	L	H	L	H	H	H	H	H	H
L	L	H	L	H	L	H	H	L	H	H	H	H	H
L	L	H	H	H	L	H	H	H	L	H	H	H	H
L	L	H	L	L	H	H	H	H	H	L	H	H	H
L	L	H	H	L	H	H	H	H	H	H	L	H	H
L	L	H	L	H	H	H	H	H	H	H	H	L	H
L	L	H	H	H	H	H	H	H	H	H	H	H	L

电器参数

正常工作范围 (Ta = -40 ~ +80°C)

参数	符号	最小	典型	最大	单位	测试条件
逻辑电源电压	VDD	3.0	5.0	5.5	V	—
高电平输入电压	V _{IH}	3.0	-	-	V	VDD=5.0V
低电平输入电压	V _{IL}	-	-	2.0	V	VDD=5.0V

极限参数 (Ta = 25°C)

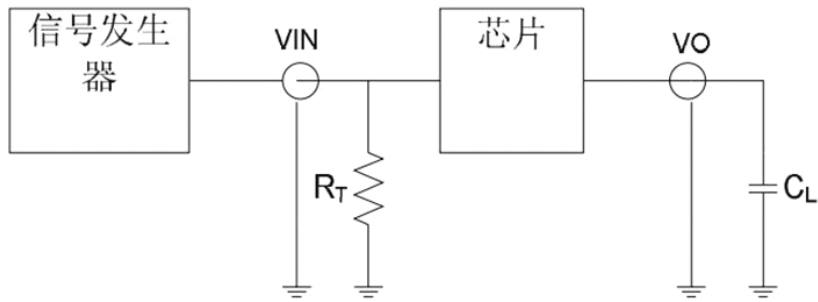
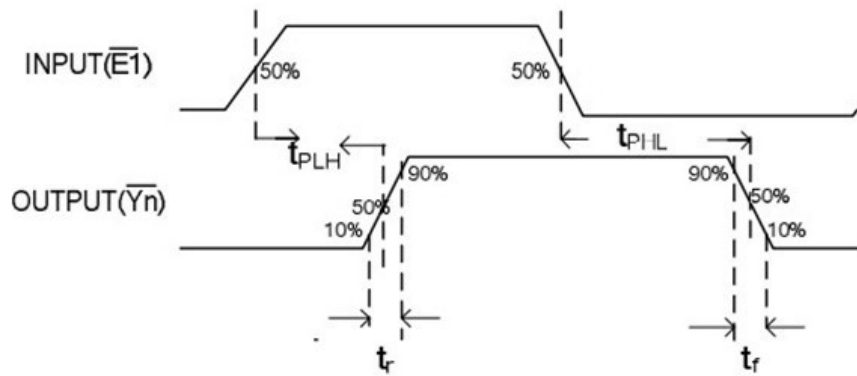
参数	符号	范围	单位
逻辑电源电压	VDD	-0.5 — +7.0	V
逻辑输入电压	V _{I1}	-0.5 — VDD + 0.5	V
功率损耗	PD	<400	mW
工作温度	T _{opt}	-40 — +80	°C
储存温度	T _{stg}	-50 — +150	°C

直流特性

参数	符号	最小	典型	最大	单位	测试条件
高电平输出电压	V _{OH}	4.9	-	-	V	VDD=5.0V
低电平输出电压	V _{OL}	-	-	0.1	V	VDD=5.0V
静态电流损耗	I _{DD}			1	uA	VDD=6.0V
输出端口驱动电流	I _{OH}	-32	-	-40	mA	VDD=5.0V
	I _{OL}	46	-	56	mA	VDD=5.0V

交流特性

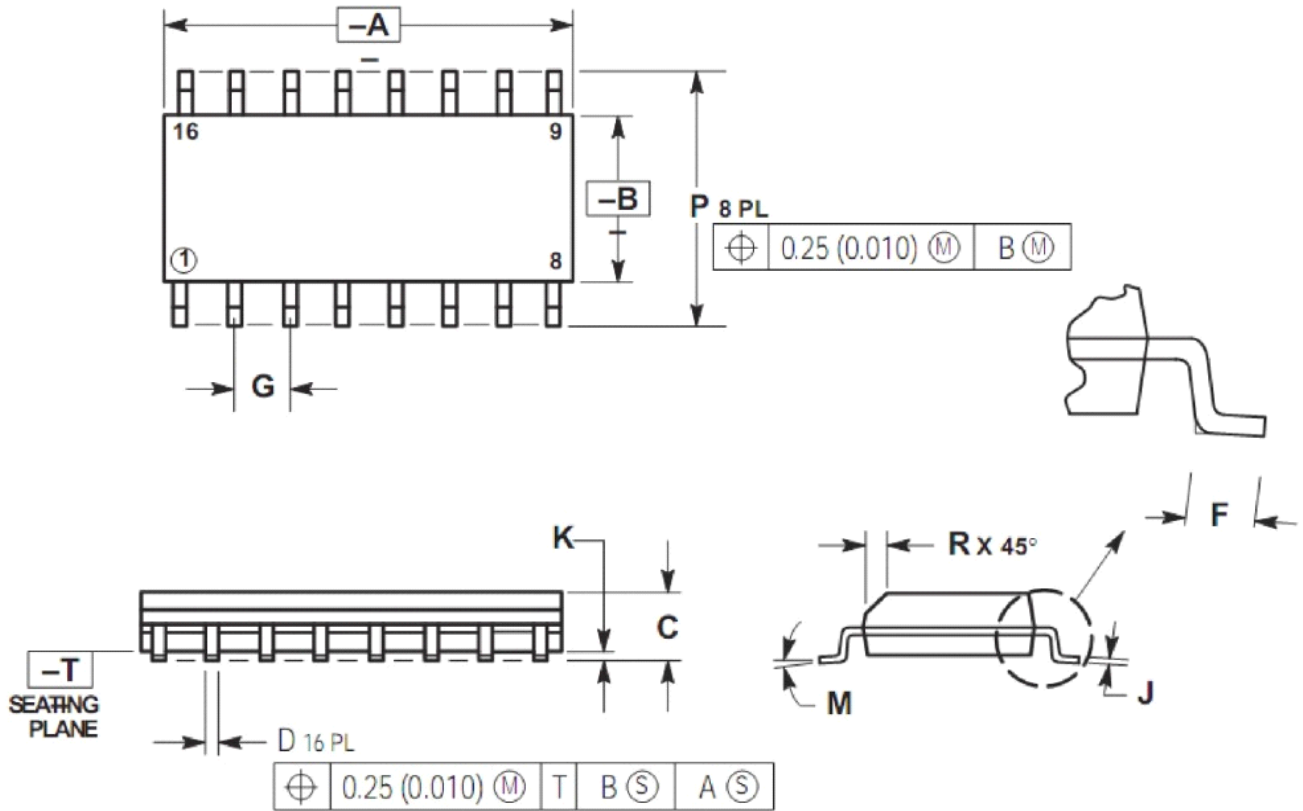
参数	符号	最小	典型	最大	单位	测试条件
输出上升延时	t _{PLH}		4		ns	VDD=5.0V
输出下降延时	t _{PHL}		5		ns	f=250KHz



注： R_T 为信号发生器匹配电阻

封装形式

SOP16



DIM	MILLIMETERS		INCHES	
	MIN	MAX	MIN	MAX
A	9.80	10.00	0.386	0.393
B	3.80	4.00	0.150	0.157
C	1.35	1.75	0.054	0.068
D	0.35	0.49	0.014	0.019
F	0.40	1.25	0.016	0.049
G	1.27 BSC		0.050 BSC	
J	0.19	0.25	0.008	0.009
K	0.10	0.25	0.004	0.009
M	0°	7°	0°	7°
P	5.80	6.20	0.229	0.224
R	0.25	0.50	0.010	0.019